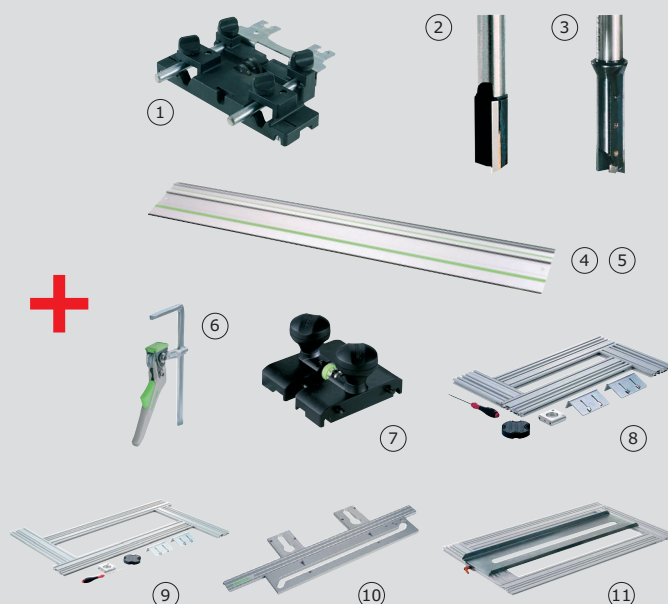


SYSTEM MIESIĄCA

STYCZNIĄ

2007

Frezarki górnwrzecionowe + wyposażenie



TYLKO W STYCZNIU W SPECJALNEJ CENIE

FREZARKA GÓRNWRZECIONOWA

574 233	OF 1010 EBQ - PLUS	1499,00	1319,-
574 234	OF 1010 EBQ - SET	1639,00	1439,-
574 243	OF 1400 EBQ - PLUS	1949,00	1719,-
574 241	OF 2000 E/1 - PLUS	2949,00	2589,-

WYPOSAŻENIE

①	487 010	164,49	144,75
②	491 088	281,30	247,54
③	491 110	725,67	638,59
④	491 498	309,00	271,92
⑤	491 499	214,00	188,32
⑥	491 594	173,46	152,64
⑦	492 601	191,71	168,70
⑧	492 610	749,00	659,12
⑨	492 611	1 189,00	1 046,32
⑩	492 727	969,00	852,72
⑪	492 728	427,33	376,05

UWAGA: 1. Podane ceny są cenami netto.
2. Promocja dotyczy systemu, t.j. zakupu co najmniej jednej frezarki z dowolnym wyposażeniem.

TTS Tooltechnic Systems AG & Co. KG
Wertstraße 20
D-73240 Wendlingen
reprezentowana przez:

Tooltechnic Systems (Polska) Sp. z o.o.
ul. Mszczonowska 7
Janki k. Warszawy
05-090 Raszyn

tel. (0-22) 711 41 61 ÷ 63
fax (0-22) 720 11 00 ÷ 01
e-mail: tooltechnic_poland@festo.com

Serwis:
tel. (0-22) 711 41 67
fax (0-22) 720 11 00

Doradztwo techniczne:
tel. (0-22) 711 41 68